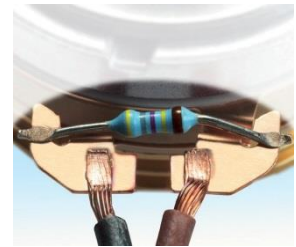
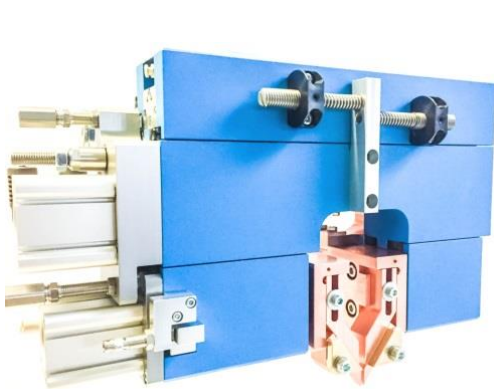


MIKRO-PRÄZISIONS-PUNKT-SCHWEISSZANGE

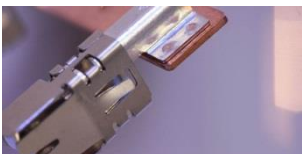
SZ-400

Der universelle Punkt-Schweißzange zur Lösung Ihrer Fügeaufgaben im Kleinteilschweißen.



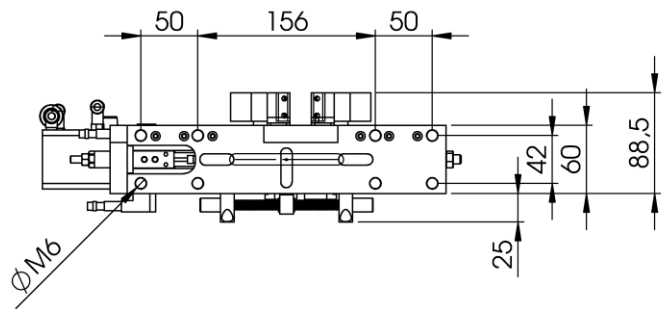
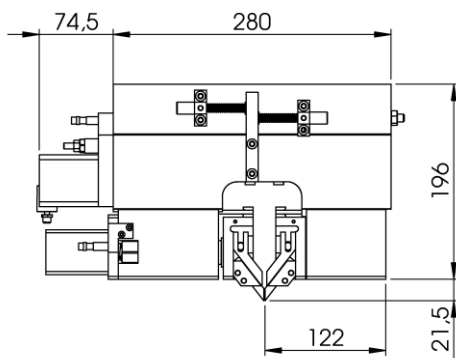
PERFORMANCE

Die Schweißzangen der Serie SZ-400 gewährleisten Ihnen einen sicheren und störungsfreien Schweißprozess. Die flexiblen Systeme lassen sich sowohl in manuellen Handarbeitsplätzen als auch in automatisierten Anlagen einsetzen. Die Zangen bieten ein breites Einsatzspektrum im Gebiet des Kleinteilschweißens.



EIGENSCHAFTEN

- Geeignet für Handarbeitsplätzen und Automatisierungslösungen
 - Einsatz bei Werkstoffen mit guter oder schlechter Schweißneigung
 - Kompakte Bauform
 - Wegmesssystem problemlos nachrüstbar
 - Einsatz bei Fügeteilen mit schwieriger Geometrie
 - Hohe Qualitätsanforderungen
 - Implementierung sowie Austausch in bestehenden Anlagen möglich
 - Zahlreiche Anwendungsgebiete
- ... und vieles mehr



ANWENDUNGEN

- Punktschweißen
- Buckelschweißen
- Kreuzdrahtschweißen
- Kontaktschweißen
- Hot Staking
- Lackdrahtschweißen

NUTZEN

- Effektive Fertigungsprozesse
- Hohe Flexibilität
- Maximale Sicherheit
- Hohe Schweißgüte
- Schnelle Inbetriebnahme
- Sichere Fertigungsprozesse
- Wartungsfreundlichkeit

TECHNISCHE DATEN

Merkmal	SZ-400
Allgemein	
Ausführung	Ausführung mit Sekundäranschlüssen und Wasserverteiler
Optionen	Schweißzange für Integration in Automaten, Kraftstellzylinder oder Skalenhaus mit bis zu 2 verschiedenen Kräftefedern
Elektrische Anschlussdaten	
Sekundäranschluss	Sekundärkabel zum Trafo 25 – 250 mm ²
Signalgeber	Näherungsinitiator Typ IR08.P03S-F46.PO1Z.7SL PNP / Fa. Baumer
Mechanische Daten	
Schweißkraft	SZ-400 ca. 80 – 400N bei 6 bar
Krafteinleitung (Betätigung)	Pneumatisch
Krafteinstellung	Manuell mit Skalenhaus und Rändelschraube oder pneumatisch mit Kraftstellzylinder
Druckluftanschluss	bis max. 6bar Netzdruck
Elektrodenaufnahme	Individuell
Armausladung / Armabstand	Individuell
Elektrodenhub	0 – 40 mm, mechanisch einstellbar
Abmessungen	218 x 355 x 114 mm (H x B x T)
Masse	ca. 12 kg
Betriebsdaten	
Umgebungstemperatur	0 – 40° C
Kühlung	Wassergekühlte Elektrodenarmhalter



SZ-400 – Die universell einsetzbare Mikro-Präzisions-Schweißzange zur Lösung Ihrer Fügeaufgabe